

# Plataformas SB

## *Plataformas para pesar a Prueba de Agua*

**Celda  
sellada a  
prueba de  
agua  
NEMA IV**



### **Características**

- Cuatro capacidades :  
15, 60, 100 y 200 kg.
- Cu cubierta de plataforma  
desmontable, fácil de  
limpiar.
- Celda de carga a prueba  
de agua y polvo.  
Protección NEMA IV
- Hasta 20,000 divisiones
- Compatible con todos los  
indicadores electrónicos  
de A&D.
- Compatible con casi  
cualquier indicador  
electrónico de peso de  
otras marcas.
- Ideal para aplicaciones  
de alimentos o sanitarias.

[www.andweighing.com](http://www.andweighing.com)  
Email – scales@andweighing.com

**AND**  
A&D WEIGHING  
...Clearly a Better Value

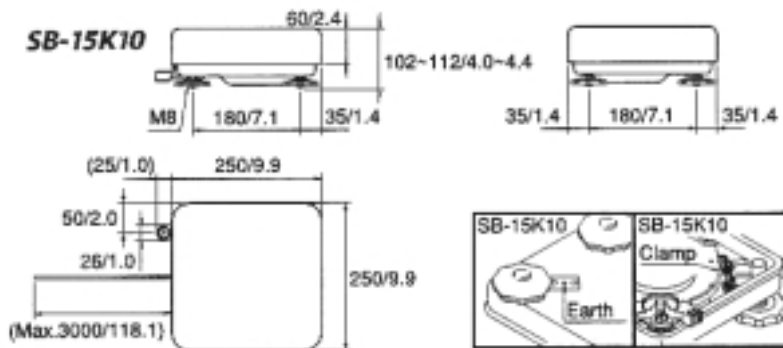


# Plataformas SB

## Plataformas de pesaje a prueba de agua

### Especificaciones

Modelo	SB-15K10	SB-60K11	SB-100K12	SB-200K12
Capacidad	15 kg	60 kg	100kg	220 kg
Balance de Cero	0.20 mV/V ! 0.1mV/V	0.16 mV/V ! 0.1mV/V	0.16 mV/V ! 0.1mV/V	0.13 mV/V ! 0.1mV/V
Salida	1 mV/V ! 10%			
Linealidad	0.03% de la salida total			
Rango de temperatura	-10°C a +40°C			
Exitación maxima	15 VDC			
Impedancia de entrada	1190 $\Omega$ ! 50 $\Omega$			
Impedancia de salida	1000 $\Omega$ ! 10 $\Omega$			
Resistencia aislamiento	Mayor que 5000 M $\Omega$ a 50 VDC			
Cable	4 cables con malla, $\varnothing$ 4mm, 3m de largo			
Tamaño de plataforma	25 x 25 cm	33 x 42.4 cm	39 x 53 cm	
Peso (aprox)	4.5 kg (9.9 lb)	8.0 kg (17.6 lb)	14 kg (30.9 lb)	
Material de plataforma	Acero Inoxidable			
Material de la base	Acero Inoxidable	Aluminio fundido a presión		

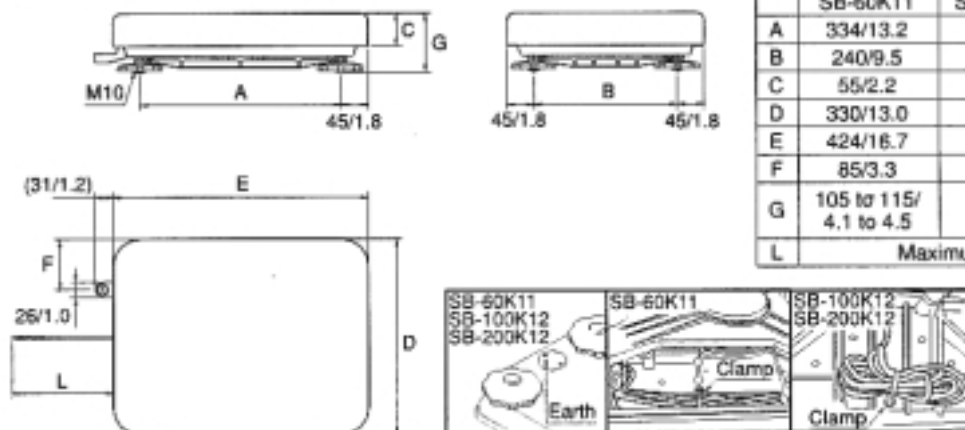


#### Cable color and its connection

Cable color	Connection
Red	Excitation + (Input terminal)
White	Excitation - (Input terminal)
Green	Signal + (Output terminal)
Blue	Signal - (Output terminal)
Yellow	Shield

\*Stripped 4-wire cable with shielding

#### SB-60K11, SB-100K12, SB-200K12



Unit: mm/inches

	SB-60K11	SB-100K12	SB-200K12
A	334/13.2	440/17.3	
B	240/9.5	300/11.8	
C	55/2.2	70/2.8	
D	330/13.0	390/15.4	
E	424/16.7	530/20.9	
F	85/3.3	115/4.5	
G	105 to 115/ 4.1 to 4.5	129 to 139/5.1 to 5.5	
L	Maximum 3000/118.1		